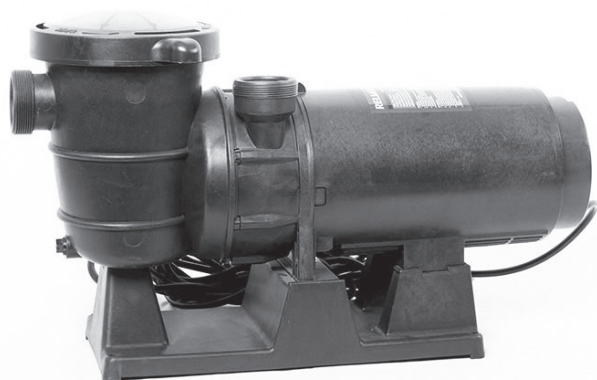


**2P1815; 2P2415**

## **POOL PUMP / POMPE DE PISCINE**

### **OWNER'S MANUAL / MANUEL DE L'UTILISATEUR**

INSTALLATION, OPERATION & PARTS  
INSTALLATION, FONCTIONNEMENT ET PIÈCES



**2P1815**

**Above Ground Pool Pump**

**Pompe pour piscine hors-terre**



**2P2415**

**In-Ground Pool Pump**

**Pompe pour piscine creusée**



Intertek

To prevent potential injury and to avoid unnecessary service calls, read this manual carefully and completely. **SAVE THIS INSTRUCTION MANUAL.**

ATTENTION INSTALLER – THIS MANUAL CONTAINS IMPORTANT INFORMATION ABOUT THE INSTALLATION, OPERATION, AND SAFE USE OF THIS PUMP THAT MUST BE FURNISHED TO THE END USER OF THIS PRODUCT. FAILURE TO READ AND FOLLOW ALL INSTRUCTIONS COULD RESULT IN SERIOUS INJURY.

Afin d'éviter toute blessure ou tout appel de service non nécessaire, lisez ce guide d'installation attentivement et conservez-le.

NOTICE À L'INSTALLATEUR

CE GUIDE CONTIENT DES INFORMATIONS IMPORTANTES CONCERNANT L'INSTALLATION, LE FONCTIONNEMENT ET UNE UTILISATION SÉCURITAIRE DE CETTE POMPE QUI DOIVENT ÊTRE FOURNIES À L'UTILISATEUR FINAL DE CE PRODUIT. LA NON-LECTURE OU LE NON-RESPECT DES TOUTES CES INSTRUCTIONS POURRAIENT OCCASIONNER DES BLESSURES SÉRIEUSES.

**REGISTER YOUR PRODUCT ONLINE  
TO ACTIVATE THE WARRANTY:  
ENREGISTREZ VOTRE PRODUIT EN LIGNE  
POUR ACTIVER LA GARANTIE:**

**[www.champlainplastics.com/FMS/Pump-Warr.pdf](http://www.champlainplastics.com/FMS/Pump-Warr.pdf)**

Made in China for / Fabriqué en Chine pour:  
Champlain Plastics Inc.  
87 Pillsbury Road, Rouses Point, NY 12979  
**[www.champlainplastics.com](http://www.champlainplastics.com)**

## SYMBOL:



This symbol indicates that if failure to potential hazard, it will cause severe personal injury or death or property damage.

## A) IMPORTANT SAFETY INSTRUCTIONS

### READ AND FOLLOW ALL INSTRUCTIONS

#### **WARNING PAY ATTENTION TO CHILDREN**

1. To reduce risk of injury, do not permit children to use or climb on this product. Closely supervise children at all times. Components such as the filtration system, pumps, and heaters must be positioned to prevent children from using them as a means of access to the pool.
2. Though this product is designed for outdoor use, it is strongly advised to protect the electrical components from the weather. Select a well-drained area, one that will not flood when it rains. It requires free circulation of air for cooling. Do not install in a damp or non-ventilated location.
3. Pool and spa components have a finite life. All components should be inspected frequently and replaced at least every five years, or if found to be damaged, broken, cracked, missing, or not securely attached.

#### **WARNING RISK OF ELECTRIC SHOCK.**

4. Hazardous voltage. Can shock, burn, or cause death. To reduce the risk of electric shock, do NOT use an extension cord to connect unit to electric supply. Provide a properly located outlet. It is required that licensed electricians do all electrical wiring. All electrical wiring MUST be in conformance with applicable local and national codes and regulations. Before working on pump or motor, disconnect motor wiring.

5. To reduce the risk of electric shock replace damaged cord immediately. Do NOT bury cord. Locate cord to prevent abuse from lawn mowers, hedge trimmers and other equipment.

6. Risk of Electric Shock. Connect only to a branch circuit protected by a ground-fault circuit-interrupter (GFCI). Contact only to a electrician if you cannot verify that the receptacles is protected by a GFCI. **CONNECT ONLY TO GROUNDING TYPE RECEPTACLE PROTECTED BY A CLASS A GROUND FAULT CIRCUIT INTERRUPTER.**

7. Failure to bond pump to pool structure will increase risk for electrocution and could result in injury or death. To reduce the risk of electric shock, see installation instructions and consult a professional electrician on how to bond pump.

Also, contact a licensed electrician for information on local electrical codes for bonding requirements.

8. Use a solid copper conductor, size 8 or larger. Run a continuous wire from external bonding lug to reinforcing rod or mesh. Connect a No. 8 AWG (8.4 mm<sup>2</sup>) solid copper

## SIGNIFICATION DES SYMBOLES



Ces symboles indiquent que le non-respect des directives concernant ces dangers éventuels, ENTRAÎNERONT des blessures personnelles sérieuses ou la mort ou des dommages à la propriété.

## A) DIRECTIVES DE SÉCURITÉ IMPORTANTES

### VEUILLEZ LIRE ET SUIVRE TOUTES LES INSTRUCTIONS

#### **MISE EN GARDE - SUPERVISEZ LES ENFANTS**

1. Pour réduire le risque de blessure, ne laissez pas les enfants utiliser ce produit ou y grimper. Supervisez les enfants étroitement en tout temps. Les enfants ne doivent pas pouvoir accéder à la piscine par le moyen de composantes comme le système de filtration, les pompes et les chauffe-eau.
2. Bien que ce produit soit conçu pour être utilisé à l'extérieur, il est fortement recommandé de protéger les composantes électriques des éléments météorologiques. Choisissez un endroit bien drainé, qui ne sera pas inondé en cas de pluie. L'air doit pouvoir circuler librement autour de la pompe afin qu'elle puisse se refroidir. Ne pas installer dans un endroit humide et non aéré.

3. Les composantes de piscine et de spa ont une durée de vie limitée. Toutes les composantes devraient être inspectées fréquemment et remplacées au moins une fois tous les cinq ans ou dans le cas où elles seraient endommagées, brisées, fissurées, manquantes ou mal fixées.

#### **MISE EN GARDE - RISQUE D'ÉLECTROCUTION**

4. Tension électrique dangereuse. Peut causer un choc, une brûlure ou entraîner la mort. Pour réduire le risque d'électrocution, ne PAS utiliser de rallonge pour brancher l'appareil à une prise d'alimentation. Utilisez une prise située à un endroit adéquat. Il est obligatoire de faire appel à des électriciens agréés pour effectuer tout le câblage électrique. Tout le câblage électrique DOIT être conforme aux codes et règlements locaux et nationaux. Avant de travailler sur une pompe ou un moteur, débranchez tout le câblage du moteur.

5. Pour réduire le risque d'électrocution, remplacez immédiatement tout cordon endommagé. NE PAS enterrer le cordon. Placez le cordon de manière à éviter tout dommage pouvant être causé par les tondeuses, taille-haies et autres outils.

6. Risque d'électrocution. Branchez seulement sur un circuit terminal protégé par disjoncteur différentiel. Contactez un électricien s'il est impossible de vérifier que la prise de courant est protégée par un disjoncteur différentiel. **BRANCHEZ SEULEMENT À UNE PRISE DE COURANT AVEC MISE À LA TERRE PROTÉGÉE PAR UN DISJONCTEUR DIFFÉRENTIEL DE CLASSE A.**

bonding wire to the pressure wire connector provided on the motor housing and to all metal parts of swimming pool, spa, or hot tub, and to all electrical equipment, metal piping (except gas piping), and conduit within 5 ft. (1.5m) of inside walls of swimming pool, spa, or hot tub.

**IMPORTANT** - Reference NEC codes for all wiring standards including, but not limited to, grounding, bonding and other general wiring procedures.

**NOTE** - The National Electrical Code (NEC) permits use of a cord with a maximum 3 ft. (1 m) length. If your pump is equipped with a cord complying with the NEC, the preceding four (4) hazards apply

**NOTE**- For all pump models, following UL requirements must be complied.

**The cord length shall be a minimum of 25 feet (7.62m). The cord length for permanently-installed units shall be a maximum of 3 feet (0.91m). The length is measured from the point at which the cord emerges from the unit to the face of the attachment plug.**

revised May 28, 2009

### **WARNING SUCTION ENTRAPMENT HAZARD.**

9. Suction in suction outlets and/or suction outlet covers, which are damaged, broken, cracked, missing, or unsecured cause severe injury and/or death due to the following entrapment hazards:

**Hair Entrapment-** Hair can become entangled in suction outlet cover.

**Limb Entrapment-** A limb inserted into an opening of a suction outlet sump or suction outlet cover that is damaged, broken, cracked, missing, or not securely attached can result in a mechanical bind or swelling of the limb.

**Body Suction Entrapment-** A pressure applied to a large portion of the body or limbs can result in an entrapment.

**Evisceration/ Disembowelment-** A negative pressure applied directly to the intestines through an unprotected suction outlet sump or suction outlet cover which is damaged, broken, cracked, missing, or unsecured can result in evisceration/disembowelment.

**Mechanical Entrapment-** There is potential for jewelry, swimsuits, hair decorations, fingers, toes, or knuckles to be caught in an opening of a suction outlet cover resulting in mechanical entrapment.

### **WARNING TO REDUCE THE RISK OF ENTRAPMENT HAZARDS:**

10. When outlets are small enough to be blocked by a person, a minimum of two functioning suction outlets per pump must be installed. Suction outlets in the same plane (i.e. floor or wall), must be installed a minimum of three feet (3') [0.91 meter] apart, as measured from near point to near point.

7. Ne pas lier la pompe à la structure de la piscine augmentera le risque d'électrocution et pourrait mener à des blessures ou à la mort. Pour réduire le risque d'électrocution, consultez les instructions d'installation et un électricien professionnel pour vous aider à lier la pompe. Contactez un électricien agréé pour obtenir des informations quant aux codes électriques locaux en matière de liaisons électriques.

8. Utilisez un conducteur en cuivre solide de taille 8 ou plus grand. Passez un câble continu à partir de la cosse externe de liaison, jusqu'à la barre de renforcement ou jusqu'au grillage. Branchez un câble de liaison en cuivre massif no 8 AWG (8,4 mm<sup>2</sup>) au connecteur à pression pour câbles, fourni sur le caisson moteur et à toutes les pièces en métal de la piscine ou du spa, ainsi qu'à tout l'équipement électrique, la tuyauterie métallique (sauf les conduites de gaz) et les conduits situés à moins de 5 pi (1,5 m) des parois intérieures de la piscine ou du spa.

**IMPORTANT** : utilisez le Code national de l'électricité en ce qui a trait à toutes les normes de câblage, y compris, sans s'y limiter, à la mise à la terre, à la liaison ou à toute autre procédure générale de câblage.

**NOTE** : le Code national de l'électricité (NEC) permet l'utilisation d'un cordon d'une longueur maximale de 3 pi (1 m). Si votre pompe est munie d'un cordon conforme au NEC, les quatre (4) mises en garde suivantes s'appliquent.

**NOTE** : pour tous les modèles de pompe, les exigences UL doivent être satisfaites.

**La longueur du cordon doit minimalement être de 25 pieds (7,62 m). Pour les appareils installés de manière permanente, la longueur du cordon devrait être de 3 pieds (0,91 m) maximum. La longueur est mesurée à partir du point où le cordon émerge de l'appareil, jusqu'à la prise de branchement.**

révisé le 28 mai 2009

### **MISE EN GARDE - DANGER DE COINCEMENT PAR ASPIRATION**

9. L'aspiration des prises balai ou des couvercles de prise balai endommagés, brisés, fissurés, manquants ou mal fixés peuvent causer des blessures sérieuses ou la mort :

**Coincement des cheveux** : les cheveux peuvent s'entremêler dans le couvercle de la prise balai.

**Coincement d'un membre** : un membre inséré dans une ouverture de la prise balai de la pompe ou dans le couvercle de la prise balai qui serait endommagé, brisé, fissuré, manquant ou mal attaché, pourrait entraîner un problème mécanique ou l'enflure du membre.

**Coincement du corps par aspiration** : une pression appliquée sur une grande partie du corps ou des membres pourrait entraîner leur coincement.

**Éviscération** : une pression négative appliquée directement sur les intestins à travers le puisard non protégé d'une prise balai ou du couvercle d'une prise balai

- Dual suction fittings shall be placed in such locations and distances to avoid “dual blockage” by a user.

- Dual suction fittings shall not be located on seating areas or on the backrest for such seating areas.

- The maximum system flow rate shall not exceed the values shown in the “Pipe Sizing Chart” found at this manual.

- Never use pool or spa if any suction outlet component is damaged, broken, cracked, missing, or not securely attached.

- Replace damaged, broken, cracked, missing, or not securely attached suction outlet components immediately.

- Installation of a vacuum release or vent system, which relieves entrapping suction, is recommended.

### **WARNING HAZARDOUS PRESSURE.**

11. Pool and spa water circulation systems operate under hazardous pressure during start-up, normal operation, and after pump shut-off. Stand clear of circulation system equipment during pump start-up. Failure to follow safety and operation instructions could result in violent separation of the pump housing and cover due to pressure in the system, which could cause property damage, severe personal injury, or death. Before servicing pool and spa water circulation system, all system and pump controls must be in off position and filter manual air relief valve must be in open position. Before starting system pump, all system valves must be set in a position to allow system water to return back to the pool. Do not change filter control valve position while system pump is running. Before starting system pump, fully open filter manual air relief valve. Do not close filter manual air relief valve until a steady stream of water (not air or air and water) is discharged. All suction and discharge valves **MUST** be **OPEN** when starting the circulation system.

Failure to do so could result in severe personal injury and/or property damage.

### **WARNING SEPARATION HAZARD.**

12. Failure to follow safety and operation instructions could result in violent separation of pump components. Strainer cover must be properly secured to pump housing with strainer cover lock ring. Before servicing pool and spa circulation system, all system and pump controls must be in off position and filter manual air relief valve must be in open position. Do not operate pool and spa circulation system if a system component is not assembled properly, damaged, or missing. Do not operate pool and spa circulation system unless filter air relief valve body is in locked position in filter upper body. All suction and discharge valves **MUST** be **OPEN** when starting the circulation system.

Failure to do so could result in severe personal injury and/or property damage.

qui serait endommagé, brisé, fissuré, manquant ou mal attaché pourrait entraîner l'éviscération/éventration.

**Coincement mécanique** : il est possible que des bijoux, maillots de bain, parures de cheveux, doigts, orteils ou jointures restent pris dans une ouverture sur le couvercle d'une prise balai, entraînant ainsi un coincement mécanique.

### **MISE EN GARDE - POUR RÉDUIRE LES RISQUES ET DANGERS DE COINCEMENTS**

10. Lorsqu'elles sont assez petites pour être bloquées par une personne, au moins deux prises balai par pompe doivent être installées et fonctionnelles. Les prises balai doivent être installées sur la même surface (le plancher ou le mur, par ex.), à intervalles d'au moins trois pieds (3 pi) [0,91 m], mesurés à partir du point le plus près jusqu'au point le plus près.

— Les raccords d'aspiration doubles devront être placés dans des endroits et à des distances permettant d'éviter un « blocage double » par l'utilisateur.

— Les raccords d'aspiration doubles ne devraient pas être situés sur des places assises ou sur le dossier de ces mêmes places.

— Le système de débit maximum ne devrait pas excéder les valeurs indiquées dans la « charte des grandeurs de tuyaux » du présent guide.

— N'utilisez jamais la piscine ou le spa si une prise balai est endommagée, brisée, fissurée, manquante ou mal attachée.

— Remplacez immédiatement toute composante qui serait endommagée, brisée, fissurée, manquante ou mal attachée.

— L'installation d'un système de vide poussé ou d'un système d'aération qui relâche l'aspiration pouvant mener au coincement est recommandée.

### **MISE EN GARDE - PRESSION DANGEREUSE**

11. Les systèmes de circulation d'eau des piscines et des spas fonctionnent sous une pression élevée et dangereuse lors du démarrage, du fonctionnement normal et après la mise hors tension de la pompe. Tenez-vous loin du système de circulation pendant le démarrage de la pompe. Le non-respect de ces directives de sécurité et de fonctionnement pourrait mener à la rupture violente du boîtier de la pompe et du couvercle, causée par la pression contenue dans le système, et pourrait entraîner des dommages à la propriété, des blessures personnelles sérieuses ou la mort. Avant de procéder à l'entretien du système de circulation de l'eau de la piscine ou du spa, le système et les commandes de la pompe doivent être à la position fermée (off) et le filtre manuel de la soupape de dégagement d'air doit être à la position ouverte (open). Avant de procéder à la mise en marche du système de pompe, toutes les soupapes du système doivent être en position de permettre au système

13. Never operate or test the circulation system at more than 40 PSI.

**⚠ WARNING FIRE AND BURN HAZARD.**

14. Motors operate at high temperatures and if they are not properly isolated from any flammable structures or foreign debris they can cause fires, which may cause severe personal injury or death. It is also necessary to allow the motor to cool for at least 20 minutes prior to maintenance to minimize the risk for burns.

15. Following contents should also be complied and appears on pump labels.

- The motor must be grounded in accordance with local and international regulations of the electric machine code.
- Never run the pump without water to avoid electric shock or other risks.
- The water pump installation must be at least 10 feet away from the inside wall of the pool to reduce the risk of electric shock. Do not use an extension cord.
- This pump is for use only with permanent installation pools, it cannot be used for inflatable or mobile swimming pools.

## **B) INSTALLATION INSTRUCTIONS**

**⚠ WARNING THIS PRODUCT SHOULD BE INSTALLED AND SERVICED ONLY BY A QUALIFIED PROFESSIONAL.**

### **1. PUMP LOCATION**

Do NOT install pump in a damp or non-ventilated location. Keep motor clean. Pump motors require free circulation of air for cooling.

### **2. PUMP MOUNTING**

Install pump on a firm, level base or pad to meet all local and national codes. Fasten pump to base or pad with screws or bolts to further reduce vibration and stress on pipe or hose joints. The base MUST be solid, level, rigid, and vibration free.

Pump mount must:

- Allow pump inlet height to be as close to water level as possible.
- Allow use of short, direct suction pipe (to reduce friction losses).
- Allow for gate valves in suction and discharge piping.
- Be protected from excess moisture and flooding.
- Allow adequate access for servicing pump and piping.
- Make sure suction joints are tight. Suction pipe should be as large or larger than discharge pipe.

d'eau de retourner dans la piscine. Ne changez pas la commande de position de la soupape pendant que la pompe fonctionne. Avant de mettre en marche le système de pompe, ouvrez complètement le filtre manuel de la soupape de dégagement d'air. Ne fermez pas la soupape de dégagement d'air du filtre manuel jusqu'à ce qu'un filet d'eau continue (ni air ni combinaison d'air et d'eau) soit libéré. Tous les clapets d'aspiration et de refoulement **DOIVENT** être **OUVERTS** lorsque le système de circulation est mis en marche.

Le non-respect de ces procédures pourrait entraîner des blessures personnelles sérieuses et des dommages à la propriété.

**⚠ MISE EN GARDE - DANGER DE RUPTURE**

12. Le non-respect de ces instructions de sécurité et de fonctionnement pourrait entraîner une rupture violente des composantes de la pompe. Le couvercle de la crépine doit être fixé adéquatement au boîtier de la pompe à l'aide de l'anneau de verrouillage du couvercle de la crépine. Avant de procéder à l'entretien du système de circulation de la piscine ou du spa, le système et les commandes de la pompe doivent être en position fermée et la soupape de dégagement d'air du filtre manuel doit être en position ouverte. Ne faites pas fonctionner le système de circulation de la piscine et du spa si une composante du système n'est pas correctement assemblée, qu'elle est endommagée ou manquante. Ne faites pas fonctionner le système de circulation de la piscine ou du spa à moins que le corps de la soupape de dégagement du filtre soit en position verrouillée dans la partie supérieure du filtre. Tous les clapets d'aspiration et de refoulement **DOIVENT** être **OUVERTS** lorsque le système de circulation est mis en marche.

Le non-respect de ces procédures pourrait entraîner des blessures personnelles sérieuses et des dommages à la propriété.

13. Ne testez pas ou ne faites jamais fonctionner le système de circulation à plus de 40 psi.

**⚠ MISE EN GARDE - DANGERS DE FEU ET DE BRÛLURE**

14. Les moteurs fonctionnent à des températures élevées. S'ils ne sont pas adéquatement isolés contre les structures inflammables ou les débris étrangers, ils peuvent causer des feux qui pourraient entraîner des blessures personnelles sérieuses ou la mort. Il est aussi essentiel de permettre au moteur de se refroidir pendant au moins 20 minutes avant son entretien, afin de minimiser les risques de brûlure.

15. Ces directives devraient également être suivies et apparaître sur les étiquettes des pompes.

- Il faut que le moteur soit contacté à la terre selon les règlements locaux et internationaux du code de machine électrique.

**⚠ WARNING HAZARDOUS PRESSURE.**

Pumps, filters, and other equipment/ components of a swimming pool filtration system operate under pressure. Incorrectly installed and/or improperly tested filtration equipment and/or components may fail resulting in injury and/or property damage.

**3. PLUMBING**

Use Teflon tape to seal threaded connections on molded plastic components. All plastic fittings must be new or thoroughly cleaned before use. NOTE - Do NOT use Plumber's Pipe Dope as it may cause cracking of the plastic components. When applying Teflon tape to plastic threads, wrap the entire threaded portion of the male fitting with one to two layers of tape. Wind the tape clockwise as you face the open end of the fitting, beginning at the end of the fitting. The pump suction and outlet ports have molded-in thread stops. Do NOT attempt to force hose connector fitting past this stop. It is only necessary to tighten fittings enough to prevent leakage. Tighten fitting by hand and then use a tool to engage fitting an additional 1 ½ turns. Use care when using Teflon tape as friction is reduced considerably; do NOT over-tighten fitting or you may cause damage. If leaks occur, remove connector, clean off old Teflon tape, re-wrap with one to two additional layers of Teflon tape, and re-install connector.

**4. FITTINGS**

Fittings restrict flow. For better efficiency, use the fewest possible fittings (but at least two suction outlets). Avoid fittings that could cause an air trap. Pool and spa fittings MUST conform to the International Association of Plumbing and Mechanical Officials (IAPMO) standards. Use a non-entrapping suction fitting in pool (multiple drains) or double suction (skimmer and main drain).

- Il est interdit de laisser la pompe d'eau à fonctionner sans eau afin d'éviter l'électrocution ou d'autres risques.
- L'installation de pompe d'eau doit être au moins 10 pieds de distance de la paroi interne de piscine pour diminuer le risque d'électrocution. N'utilisez pas le câble électrique allongé.
- Ce type de pompe d'eau n'est qu'utilisé dans la piscine du type d'installation permanente, il ne peut pas être utilisé dans la piscine du type gonflable ou mobile.

**B) INSTRUCTIONS D'INSTALLATION**

**⚠ MISE EN GARDE - CE PRODUIT DEVRAIT ÊTRE INSTALLÉ ET ENTRETENU PAR UN PROFESSIONNEL QUALIFIÉ UNIQUEMENT.**

**1. EMPLACEMENT DE LA POMPE**

N'installez PAS la pompe dans un endroit humide ou non aéré.

Tenez le moteur propre. Les moteurs de pompe nécessitent la libre circulation de l'air pour être refroidis.

**2. SUPPORT DE LA POMPE**

Installez la pompe sur une base ferme et à niveau ou sur une plaquette, de manière à satisfaire tous les codes locaux et nationaux. Fixez la pompe à la base ou à la plaquette à l'aide de vis ou d'écrous pour réduire davantage les vibrations et la tension sur les tuyaux et les raccords de conduits. La base DOIT être solide, à niveau, rigide et exempte de vibration.

- La hauteur de la pompe doit se situer le plus près possible du niveau de l'eau.
- Prévoyez un tuyau d'aspiration court et direct (dans le but de réduire les pertes de friction).
- Prévoyez des robinets-valves dans la tuyauterie de refoulement et d'aspiration
- Prévoyez protéger la pompe de l'humidité excessive et de l'inondation.
- Prévoyez un accès adéquat à la pompe et à la tuyauterie pour leur entretien.
- Les raccords d'aspiration doivent être hermétiques. Le tuyau d'aspiration doit être aussi grand ou plus grand que le tuyau de refoulement.

**PIPE SIZING CHART / CHARTE DES GRANDEURS DE TUYAUX**

**MAXIMUM RECOMMENDED SYSTEM FLOW RATE BY PIPE SIZE / SYSTÈME DE DÉBIT RECOMMANDÉ PAR GRANDEUR DE TUYAU**

Pipe Size Grandeur de tuyau	Flow Rate Débit GPM (litre/min.)	Pipe Size Grandeur de tuyau	Flow Rate Débit GPM (litre/min.)	Pipe Size Grandeur de tuyau	Flow Rate Débit GPM (litre/min.)
1" (32mm)	20 (75)	1 1/2" (50mm)	45 (170)	2 1/2" (75mm)	110 (415)
1 1/4" (40mm)	30 (110)	2" (63mm)	80 (300)	3" (90mm)	160 (600)

**NOTE - It is recommended that a minimum length of piping, equivalent to 10 pipe diameters, be used between the pump suction inlet and any plumbing fittings.**

**NOTE : il est recommandé d'utiliser une longueur minimale de tuyau équivalant à 10 diamètres de tuyau, entre la prise balai de la pompe et tout raccord de plomberie.**

## C) ELECTRICAL

1. Ground and bond motor before connecting to electrical power supply. Failure to ground and bond pump motor can cause serious or fatal electrical shock hazard.
2. Do NOT ground to a gas supply line.
3. To avoid dangerous or fatal electrical shock, turn OFF power to motor before working on electrical connections.
4. Ground Fault Circuit Interrupter (GFCI) tripping indicates electrical problem. If GFCI trips and won't reset, consult electrician to inspect and repair electrical system.

### WARNING FIRE HAZARD.

#### 5. MATCH SUPPLY VOLTAGE TO MOTOR NAMEPLATE VOLTAGE.

Insure that the electrical supply available agrees with the motor's voltage, phase, and cycle, and that the wire size is adequate for the H.P. (KW) rating and distance from the power source.

**NOTE - All electrical wiring MUST be performed by a licensed electrician, and MUST conform to local codes and NEC regulations. Use copper conductors only.**

## 6. VOLTAGE

Voltage at motor MUST NOT be more than 10% above or below motor name plate rated voltage, or motor may overheat, causing overload tripping and reduced component life. If voltage is less than 90% or more than 110% of rated voltage when motor is running at full load, consult Power Company.

## 7. GROUNDING AND BONDING

Install, ground, bond, and wire motor in accordance with local or national electrical code requirements.

Permanently ground motor. Use green ground terminal provided under motor canopy or access place; use size and type wire required by code. Connect motor ground terminal to electrical service ground. Bond motor to pool structure. Bonding will connect all metal parts within and around the pool with a continuous wire.

Bonding reduces the risk of a current passing between bonded metal objects, which could potentially cause electrical shock if grounded or shorted.

Reference NEC codes for all wiring standards including, but not limited to, grounding, bonding and general wiring procedures.

Use a solid copper conductor, size 8 or larger. Run wire from external bonding lug to reinforcing rod or mesh. Connect a No. 8 AWG (8.4 mm<sup>2</sup>) solid copper bonding wire to the pressure wire connector provided on the motor housing and to all metal parts of swimming pool, spa, or hot tub, and to all electrical equipment, metal piping (except gas piping), and conduit within 5 ft. (1.5 m) of inside walls of swimming pool, spa, or hot tub.

### MISE EN GARDE - PRESSION DANGEREUSE.

Les pompes, filtres et autres appareils/composantes d'un système de filtration de piscine fonctionnent sous pressions. S'ils sont mal installés ou testés de manière inadéquate, ils peuvent faire défaut et entraîner des blessures ou des dommages à la propriété.

## 3. PLOMBERIE

Utilisez un ruban téflon pour sceller les raccordements filetés sur les composantes de plastique moulé. Tous les raccords de plastique doivent être neufs ou nettoyés soigneusement avant d'être utilisés. REMARQUE : n'utilisez PAS de pâte à joints de plombier, elle pourrait causer des fissures dans les composantes de plastique. En appliquant le ruban téflon sur le plastique fileté, enveloppez complètement la partie filetée du raccord mâle avec une ou deux couches de ruban. Enroulez le ruban dans le sens des aiguilles d'une montre, lorsque vous êtes devant le côté ouvert du raccordement, en commençant à la fin. Les orifices d'aspiration et de sortie de la pompe ont des arrêts filetés. Ne tentez pas de forcer le raccord de tuyau flexible passé ces arrêts. Il est nécessaire de resserrer les raccords pour prévenir les fuites. Resserrez le raccord à la main puis utilisez un outil pour donner 1 ½ tour additionnel au raccord. Faites preuve de prudence lorsque vous utilisez du ruban téflon puisque la friction est considérablement réduite ; ne resserrez PAS trop le raccord ou vous pourriez l'endommager. En cas de fuite, retirez le connecteur, nettoyez le vieux ruban téflon, enveloppez de nouveau avec deux couches de nouveau ruban téflon, puis réinstallez le connecteur

## 4. RACCORDS

Les raccords restreignent le débit. Pour une plus grande efficacité, utilisez le moins de raccords possible (mais au moins deux prises balai). Évitez les raccords qui pourraient causer un piège à air. Les raccords de piscines et de spas DOIVENT être conformes aux normes de l'International Association of Plumbing and Mechanical Officials (IAPMO). Dans la piscine, utilisez un raccord d'aspiration qui ne provoquera pas de coincement (drains multiples) ou à double dispositif d'aspiration (écumolire et drain principal).

## C) ÉLECTRIQUE

1. Effectuez la mise à la terre et liez le moteur avant de le brancher à l'alimentation électrique. Ne pas effectuer cette mise à la terre ou cette liaison pourrait constituer un danger d'électrocution sérieux ou fatal.
2. Ne PAS effectuer une mise à la terre sur une conduite d'alimentation en gaz.
3. Pour éviter l'électrocution pouvant être dangereuse ou fatale, éteignez le courant du moteur avant de travailler sur les raccordements électriques.

## 8. WIRING

Pump MUST be permanently connected to circuit. If other lights or appliances are also on the same circuit, be sure to add their amp loads before calculating wire and circuit breaker sizes. Use the load circuit breaker as the Master On-Off switch.

4. Le déclenchement du disjoncteur différentiel (GFCI) indique un problème électrique. Si le GFCI se déclenche et ne peut être réinitialisé, consultez un électricien qui inspectera et réparera le système électrique.

### **⚠ MISE EN GARDE - DANGER DE FEU.**

5. La tension nominale du moteur doit concorder avec la tension d'alimentation. Assurez-vous que l'alimentation électrique disponible correspond à la tension du moteur, la phase et le cycle et que la taille du câble convient à la puissance en HP (kW) et à la distance à partir de la source d'alimentation.

Max Rate Puissance max.		Full rate Puissance complete		60 Hz, 1PH		
HP	KW	HP	KW	Voltage Tension	Amps Intensité de courant	Wire Size Grandeur du câble
		1/2	0.37	208-230 115	10A 15A	14 AWG 14 AWG
1	0.75	3/4	0.55	208-230 115	10A 15A	14 AWG 14 AWG
1 1/2	1.10	1	0.75	208-230 115	10A 15A	14 AWG 14 AWG
2	1.55	1 1/2	1.10	208-230 115	10A 15A	14 AWG 14 AWG
2 1/2	1.87	2	1.55	208-230	20A	12 AWG
3	2.20	2 1/2	1.87	208-230	20A	12 AWG

**NOTE : tout le câblage électrique DOIT être exécuté par un électricien agréé et DOIT être conforme aux codes locaux et au Code national d'électricité (NEC). Utilisez seulement des conducteurs en cuivre. —**

Install a Ground Fault Circuit Interrupter (GFCI) in circuit; it will sense a short-circuit to ground and disconnect power before it becomes dangerous to pool users. For size of GFCI required and test procedures for GFCI, see manufacturer's instructions. In case of a power outage, check GFCI for tripping, which will prevent normal pump operation. Reset if necessary.

For pump models 2P1815; 2P2415 CONNECT ONLY TO GROUNDING TYPE RECEPTACLE PROTECTED BY A CLASS A GROUND FAULT CIRCUIT INTERRUPTER.

BRANCHER SEULEMENT À UNE PRISE DE COURANT AVEC MISE À LA TERRE PROTEGEE PAR UN DISJONCTEUR DIFFERENTIEL DE CLASSE A

**NOTE - If you do not use conduit when wiring motor, be sure to seal wire opening on end of motor to prevent dirt, bugs, etc., from entering.**

A wiring diagram is attached on motors for permanently-connected models.

## 6. TENSION

La tension du moteur NE DOIT PAS être plus de 10 % supérieure ou inférieure à la puissance de tension nominale du moteur, sans quoi le moteur risquerait de surchauffer, de causer une surcharge, le déclenchement du disjoncteur et pourrait par conséquent entraîner une réduction de la durée de vie de la composante. Si la tension est inférieure à 90 % ou supérieure à 110 % de sa puissance lorsque le moteur fonctionne à plein régime, consultez votre compagnie d'électricité.

## 7. MISE À LA TERRE ET LIAISON

Procédez à l'installation, à la mise à la terre, à la liaison et au câblage du moteur conformément aux exigences locales et au Code national d'électricité. Utilisez la borne de terre verte fournie sous le carter du moteur ou au point d'accès ; utilisez la grandeur et le type de câblage requis par le code. Branchez la borne de terre du moteur à la mise à la terre électrique. Effectuez la liaison entre le moteur et la structure de la piscine. Cette liaison



## 9. CAUTION:

For continued protection against possible electric shock use only identical replacement parts when servicing.

## D) START-UP & OPERATION

### PRIOR TO START-UP

*Notice: If it is necessary to perform a pressure test, prior to initial use to ensure pump is functioning properly, then the following criteria should be maintained for this test:*

1. Have a professional perform this test.
2. Ensure all pump and system components are sealed properly to prevent leaks.
3. Remove any trapped air in the system by fully opening filter manual air relief valve until a steady stream of water is discharged.
4. Allow no more than 40 psi (276 kPa) at a water temperature no higher than 100°F (38°C).
5. Run pressure test for no longer than 24 hours. Immediately inspect all parts to verify they are intact and functioning properly.

Fill strainer housing with water to suction pipe level.

**NEVER OPERATE THE PUMP WITHOUT WATER.** Water acts as a coolant and lubricant for the mechanical shaft seal.

**⚠ WARNING** If pump is being pressure tested (40 PSI MAXIMUM), be sure pressure has been released, using the filter manual air relief valve, before removing strainer cover.

**⚠ CAUTION** NEVER run pump dry. Running pump dry may damage seals, causing leakage, flooding, and voids warranty. Fill strainer housing with water before starting motor.

6. Do NOT add chemicals to pool/spa system directly in front of pump suction. Adding undiluted chemicals may damage pump and voids warranty.

7. Before removing strainer cover:

- 1). **STOP PUMP** before proceeding.
- 2). **CLOSE VALVES** in suction and outlet pipes.
- 3). **RELEASE ALL PRESSURE** from pump and piping system using filter manual air relief valve. See filter owner's manual for more detail.

raccordera toutes les pièces de métal dans et autour de la piscine par le biais d'un câble continu.

La liaison réduit le risque de passage d'un courant entre les objets de métal liés qui pourrait entraîner une électrocution s'il était mis à la terre ou court-circuité.

**IMPORTANT :** *veuillez vous référer au Code national de l'électricité en ce qui a trait à toutes les normes de câblage, y compris, sans s'y limiter, à la mise à la terre, à la liaison ou à toute autre procédure générale de câblage.*

Utilisez un conducteur en cuivre solide de taille 8 ou plus grand. Passez un câble continu à partir de la cosse externe de liaison jusqu'à la barre de renforcement ou jusqu'au grillage. Branchez un câble de liaison en cuivre massif no 8 AWG (8,4 mm<sup>2</sup>) au connecteur à pression pour câbles, fourni sur le caisson moteur et à toutes les pièces en métal de la piscine ou du spa, ainsi qu'à tout l'équipement électrique, la tuyauterie métallique (sauf les conduites de gaz) et les conduits situés à moins de 5 pi (1,5 m) des parois intérieures de la piscine ou du spa.

## 8. CÂBLAGE

La pompe DOIT être branchée sur un circuit en permanence. Si d'autres lumières ou appareils sont également sur ce circuit, assurez-vous d'ajouter leur charge d'ampères avant de calculer la grandeur du câble et du disjoncteur. Utilisez la charge du disjoncteur comme commutateur principal.

Installez un disjoncteur différentiel dans le circuit ; il détectera un court-circuit à la terre et débranchera l'alimentation avant qu'il n'y ait un danger pour les utilisateurs de la piscine. Pour les exigences en ce qui a trait à la grandeur du GFCI et aux procédures visant à tester le GFCI, veuillez consulter les instructions du fabricant. En cas de panne d'électricité, vérifiez le déclenchement du GFCI qui empêcherait le fonctionnement normal de la pompe. Réinitialisez au besoin.

Pour les modèles de pompe Olympic 2P1815 et 2P2415 BRANCHEZ SEULEMENT À UNE PRISE DE COURANT AVEC MISE À LA TERRE PROTÉGÉE PAR UN DISJONCTEUR DIFFÉRENTIEL DE CLASSE A

NOTE : si vous n'utilisez pas de conduit lorsque vous effectuez le câblage du moteur, assurez-vous de sceller l'ouverture du câble à l'extrémité du moteur, afin d'empêcher la saleté, les insectes, etc., d'y entrer.

Un diagramme de câblage est joint aux moteurs pour les modèles branchés en permanence.

## 9. ATTENTION

Pour une protection continue contre une possible électrocution, utilisez uniquement les pièces de remplacement identiques lorsque vous effectuez l'entretien.

## PRIMING PUMP

**CAUTION** All suction and discharge valves **MUST** be **OPEN**, as well as filter air relief valve (if available) on filter, when starting the circulating pump system. Failure to do so could result in severe personal injury.

- 1) Release all pressure from filter, pump, and piping system. See filter owner's manual.
- 2) If water source is higher than the pump, pump will prime itself when suction and outlet valves are opened. If water source is lower than the pump, unscrew and remove strainer cover; fill strainer housing with water.
- 3) Clean and lubricate (Lube Tube) strainer cover O-ring each time it is removed. Inspect O-ring and re-install on strainer cover.
- 4) Replace strainer cover on strainer housing; turn clockwise to tighten cover.

**NOTE** - Tighten strainer cover by hand only (no wrenches).

**⚠ CAUTION** Turn on power and wait for pump to prime, which may take up to five (5) minutes. Priming time will depend on vertical length of suction lift and horizontal length of suction pipe. If pump does NOT prime within five minutes, stop motor and determine cause. Be sure all suction and discharge valves are open when pump is running. See Troubleshooting Guide. Wait five (5) seconds before re-starting pump. Failure to do so may cause reverse rotation of motor and consequent serious pump damage. Close filter manual air relief valve after pump is primed.

## E) MAINTENANCE

- Clean strainer basket regularly. Do NOT strike basket to clean. Inspect strainer cover gasket regularly and replace as necessary.
  - Pumps have self-lubricating motor bearings and shaft seals. No lubrication is necessary.
  - Keep motor clean. Insure air vents are free from obstruction to avoid damage. Do NOT use water to hose off motor.
  - Occasionally, shaft seals must be replaced, due to wear or damage. Replace with seal assembly kit.
- See "Shaft Seal Change Instructions" in this manual.

## D) DÉMARRAGE ET FONCTIONNEMENT

### AVANT DE COMMENCER

Avertissement : s'il est nécessaire d'exécuter un test de pression avant la première utilisation de la pompe, pour s'assurer qu'elle fonctionne correctement, les critères suivants devraient être utilisés dans le cadre de ce test :

1. Demandez à un professionnel d'exécuter ce test.
2. Assurez-vous que toutes les composantes du système et de la pompe sont adéquatement scellées afin de prévenir les fuites.
3. Retirez tout piège à air dans le système en ouvrant complètement le filtre manuel de la soupape de dégagement jusqu'à ce qu'un filet d'eau continu s'en dégage.
4. Ne permettez pas une pression supérieure à 40 psi (276 kPa) à une température d'eau pas plus élevée que 100 °F (38 °C).
5. Le test de pression ne doit pas durer plus de 24 heures. Inspectez immédiatement toutes les pièces afin de vérifier qu'elles sont intactes et fonctionnent correctement.

Remplissez d'eau le boîtier de la crépine, jusqu'au niveau du tuyau d'aspiration. **NE FAITES JAMAIS FONCTIONNER LA POMPE SANS EAU.** L'eau agit comme un liquide de refroidissement et un lubrifiant pour le joint d'arbre mécanique.

**⚠ MISE EN GARDE** - Si la pompe subit un test de pression (40 PSI MAXIMUM), avant d'enlever le couvercle de la crépine, assurez-vous que la pression a été relâchée en utilisant le filtre manuel de la soupape de dégagement.

**⚠ ATTENTION** Ne laissez JAMAIS la pompe s'assécher. Le fait de laisser la pompe s'assécher pourrait endommager les joints, causer une fuite, une inondation et annulerait la garantie. Remplissez d'eau le boîtier de la crépine avant de mettre le moteur sous tension.

6. N'ajoutez PAS de produits chimiques dans le système de piscine ou de spa directement devant l'aspiration de la pompe. Le fait d'ajouter des produits chimiques non dilués pourrait endommager la pompe et annulerait la garantie.

7. Avant de retirer le couvercle de la crépine :

- 1) **ARRÊTEZ LA POMPE** avant de procéder.
- 2) **FERMER LES CLAPETS** des tuyaux de sortie et d'aspiration
- 3) **RELÂCHEZ TOUTE** la pression de la pompe et de la tuyauterie en utilisant le filtre manuel de la soupape de dégagement d'air. Consultez le guide d'utilisation pour plus de détails.

**⚠ ATTENTION**


Tous les clapets d'aspiration et de refoulement **DOIVENT** être **OUVERTS**, ainsi que le filtre manuel de la soupape de dégagement d'air (si disponible) sur le filtre, lors du

## F) STORAGE/WINTERIZATION

### **WARNING SEPARATION HAZARD.**

1. Do not purge the system with compressed air. Purging the system with compressed air can cause components to explode, with risk of severe injury or death to anyone nearby. Use only a low pressure (below 5 PSI), high volume blower when air purging the pump, filter, or piping.
2. Allowing the pump to freeze will void the warranty.
3. Use ONLY propylene glycol as antifreeze in your pool/spa system. Propylene glycol is nontoxic and will not damage plastic system components; other anti-freezes are highly toxic and may damage plastic components in the system.
4. Drain all water from pump and piping when expecting freezing temperatures or when storing pump for a long time (see instructions below).
5. Keep motor dry and covered during storage. To avoid condensation/corrosion problems, do NOT cover or wrap pump with plastic film or bags.

### STORING PUMP FOR WINTERIZATION

 **WARNING** To avoid dangerous or fatal electrical shock hazard, turn OFF power to motor before draining pump. Failure to disconnect power may result in serious personal injury or death.

1. Drain water level below all inlets to the pool.
2. Remove drain plugs from bottom of strainer body, and remove strainer cover from strainer housing.
3. Disconnect pump from mounting pad, wiring system (after power has been turned OFF), and piping system.
4. Once the pump is removed of water, re-install the strainer cover and drain plugs. Store pump in a dry area.

### Shaft Seal Change Instructions

### IMPORTANT SAFETY INSTRUCTIONS, PLEASE READ AND FOLLOW ALL INSTRUCTIONS.

When servicing electrical equipment, basic safety precautions should always be observed including the following. Failure to follow instructions may result in injury.

- A. To reduce risk of injury, do not permit children to use this product.
- B. Disconnect all electrical power service to pump before beginning shaft seal replacement.
- C. Only qualified personnel should attempt rotary seal replacement. Contact your local authorized Dealer or service center if you have any questions.
- D. Exercise extreme care in handling both the rotating and the stationary sections of the two-part replacement seal. Foreign matter or improper handling will easily scratch the graphite and ceramic sealing surfaces.

démarrage du système de circulation de la pompe. Le non-respect de cette procédure pourrait entraîner des blessures personnelles sérieuses.

- 1) Relâchez toute la pression contenue dans le filtre, la pompe et dans la tuyauterie. Consultez le guide d'utilisation du filtre.
- 2) Si la source d'eau est plus élevée que la pompe, la pompe s'amorcera automatiquement lorsque les clapets de refoulement et d'aspiration seront ouverts. Si la source d'eau est plus basse que la pompe, dévissez et retirez le couvercle de la crépine, puis remplissez d'eau le boîtier de la crépine.
- 3) Nettoyez et lubrifiez le joint torique du couvercle de la crépine avec lubrifiant «Lube Tube» chaque fois que vous l'enlevez. Inspectez le joint, puis réinstallez-le sur le couvercle de la crépine.
- 4) Remplacez le couvercle sur le boîtier de la crépine ; tournez dans le sens horaire afin de le resserrer.

**NOTE : Resserrez le couvercle de la crépine à la main seulement (pas de clé).**

### **ATTENTION**

Mettez la pompe sous tension et attendez qu'elle s'amorce, ce qui pourrait prendre jusqu'à cinq (5) minutes. Le temps d'amorçage dépendra de la longueur verticale de la hauteur d'aspiration et de la longueur horizontale de la conduite d'aspiration. Si la pompe ne s'amorce PAS à l'intérieur de cinq minutes, arrêtez le moteur et déterminez-en la cause. Assurez-vous que tous les clapets de refoulement et d'aspiration sont ouverts lorsque la pompe fonctionne. Consultez le Guide de dépannage. Attendez cinq (5) secondes avant de remettre la pompe en marche. Le non-respect de cette directive pourrait causer une rotation inversée du moteur et de sérieux dommages à la pompe pourraient s'ensuivre. Fermez le filtre manuel de la soupape de dégagement d'air lorsque la pompe est amorcée.

## E : ENTRETIEN

- Nettoyez le panier de la crépine sur une base régulière. Ne frappez PAS le panier pour le nettoyer. Inspectez le couvercle du panier de la crépine régulièrement et remplacez-le au besoin. Les pompes possèdent des roulements et des joints d'arbre autolubrifiants. Aucune lubrification n'est donc requise.
- Gardez le moteur propre. Pour éviter tout dommage, assurez-vous que les événements ne sont pas obstrués. N'utilisez PAS d'eau pour arroser le moteur.
- Les joints d'arbre doivent être remplacés à l'occasion, à cause de l'usure ou de dommages. Remplacez-les avec l'ensemble d'étanchéité. Consultez la section « Instructions de remplacement des joints d'arbre » dans le présent guide.

## G) TROUBLESHOOTING

### G1. MOTOR WILL NOT START – CHECK FOR:

Make sure the terminal board connections agree with the wiring diagram on motor data plate label. Be sure motor is wired for available field supply voltage (see pump operating label).

1. Improper or loose wiring connections; open switches or relays; tripped circuit breakers, GFCI's, or blown fuses.

Solution: Check all connections, circuit breakers, and fuses. Reset tripped breakers or replace blown fuses.

2. Manually check rotation of motor shaft for free movement and lack of obstruction.

Solution: Refer to "Shaft Seal Change Instructions" in this manual.

3. If you have a timer, be certain it is working properly. Bypass it if necessary.

### G2. MOTOR SHUTS OFF – CHECK FOR:

1. Low voltage at motor or power drop (frequently caused by undersized wiring or extension cord use).

Solution: Contact qualified professional to check that the wiring gauge is heavy enough.

**NOTE - Your pump motor is equipped with an "automatic thermal overload protector." The motor will automatically shut off if power supply drops before heat damage can build up causing windings to burn out. The "thermal overload protector" will allow the motor to automatically restart once the motor has cooled. It will continue to cut On/Off until the problem is corrected. Be sure to correct cause of overheating.**

### G3. MOTOR HUMS, BUT DOES NOT START – CHECK FOR:

1. Impeller jammed with debris.

Solution: Have a qualified repair professional open the pump and remove the debris.

## F) REMISAGE

### ⚠ MISE EN GARDE DANGER DE RUPTURE.

1. Ne purgez pas le système à l'aide d'air comprimé. Purger le système avec de l'air comprimé pourrait mener à l'explosion de composantes, avec risque de blessures sérieuses ou de mort de tout individu à proximité. Utilisez seulement un souffleur à basse pression (inférieure à 5 PSI) et à volume élevé lorsque vous purgez l'air de la pompe, du filtre ou des conduits.

2. En cas de gel de la pompe, la garantie sera annulée

3. Utilisez UNIQUEMENT le propylène glycol comme antigel dans votre piscine ou spa. Le propylène glycol est non-toxique et ne causera pas de dommage aux composantes en plastique du système ; les autres antigels sont hautement toxiques et peuvent endommager les composantes en plastique du système.

4. Retirez toute l'eau de la pompe et des conduits lorsque des températures sous le point de congélation sont annoncées ou lorsque vous prévoyez remiser la pompe pour une longue période (consultez les instructions ci-dessous).

5. Conservez le moteur au sec et couvert, pendant le remisage. Pour éviter des problèmes de condensation et de corrosion, n'utilisez PAS de pellicule plastique ou de sacs de plastique pour recouvrir la pompe.

### REMISAGE DE LA POMPE POUR L'HIVER

#### ⚠ MISE EN GARDE -

Afin d'éviter toute électrocution dangereuse ou fatale, mettez le moteur HORS tension avant de vider la pompe. Ne pas débrancher l'alimentation pourrait entraîner des blessures personnelles sérieuses ou la mort.

1. Amenez le niveau d'eau sous toutes les entrées d'eau de la piscine.

2. Retirez tous les bouchons de vidange du corps de la crépine et enlevez le couvercle du boîtier de la crépine.

3. Débranchez la pompe du coussin de montage, du système de câblage (après avoir mis le moteur HORS tension) et de la tuyauterie.

4. Lorsque la pompe est retirée de l'eau, réinstallez le couvercle de la crépine et les bouchons de vidange. Entreposez la pompe dans un endroit sec.

### INSTRUCTIONS DE REMPLACEMENT DES JOINTS D'ARBRE

DIRECTIVES DE SÉCURITÉ IMPORTANTES, VEUILLEZ LIRE ET SUIVRE TOUTES LES INSTRUCTIONS. Lorsque vous procédez à l'entretien du matériel électrique, des mesures de sécurité de base doivent toujours être observées, y compris les mesures suivantes. Le non-respect de ces instructions pourrait entraîner des blessures.

#### **G4. PUMP WON'T PRIME, CHECK FOR:**

1. Empty pump/strainer housing.

Solution: Make sure pump/strainer housing is filled with water and cover O-ring is clean. Ensure O-ring is properly seated in the cover O-ring groove. Ensure O-ring is lubricated and that strainer cover is locked firmly in position.

Lubricant will help to create a tighter seal.

2. Loose connections on suction side.

Solution: Tighten pipe/union connections.

**NOTE - Any self-priming pump will not prime if there are suction air leaks. Leaks will result in bubbles emanating from return fittings on pool wall.**

3. Leaking O-ring or packing glands on valves.

Solution: Tighten, repair, or replace valves.

4. Strainer basket or skimmer basket loaded with debris.

Solution: Remove strainer housing cover or skimmer cover, clean basket, and refill strainer housing with water. Tighten cover.

5. Suction side clogged.

Solution: Contact a qualified repair professional.

Block off to determine if pump will develop a vacuum. You should have 5"-6" of vacuum at the strainer cover (Only your pool dealer can confirm this with a vacuum gauge). You may be able to check by removing the skimmer basket and holding your hand over the bottom port with skimmer full and pump running. If no suction is felt, check for line blockage.

a. If pump develops a vacuum, check for blocked suction line or dirty strainer basket. An air leak in the suction piping may be the cause.

b. If pump does not develop a vacuum and pump has sufficient "priming water":

i. Re-check strainer housing cover and all threaded connections for suction leaks. Check if all system hose clamps are tight.

ii. Check voltage to ensure that the motor is rotating at full RPM's.

iii. Open housing cover and check for clogging or obstruction in suction. Check impeller for debris.

iv. Remove and replace shaft seal only if it is leaking.

6. Make sure all suction and discharge valves are open and unobstructed, and that pool water level is above all suction openings.

A. Pour réduire le risque de blessure, ne permettez pas aux enfants d'utiliser ce produit.

B. Débranchez toute l'alimentation électrique vers la pompe avant de commencer le remplacement des joints d'arbre.

C. Seul un personnel qualifié devrait tenter le remplacement des joints rotatifs. Contactez votre marchand local autorisé ou un centre de service si vous avez des questions.

D. Faites preuve d'une prudence extrême dans la manipulation des sections rotatives et stationnaires des joints de remplacement à deux sections. Un corps étranger ou une manipulation inadéquate égratignera facilement les surfaces de graphite et de céramique.

#### **G) DÉPANNAGE**

##### **G1. LE MOTEUR NE DÉMARRE PAS ; À VÉRIFIER :**

Assurez-vous que les raccords électriques sur la plaque à bornes concordent avec les données de l'étiquette de la plaque d'identification. Assurez-vous que le moteur est câblé pour la tension d'alimentation du terrain (consultez l'étiquette de fonctionnement sur la pompe).

1. Des raccords sont inadéquats ou lâches ; des interrupteurs ou des relais sont ouverts ; des disjoncteurs sont déclenchés, le disjoncteur différentiel ou des fusibles ont sauté.

Solution : vérifiez tous les raccords, les disjoncteurs et les fusibles. Réinitialisez les disjoncteurs déclenchés ou remplacez les fusibles sautés.

2. Vérifiez manuellement la rotation de l'arbre de moteur et assurez-vous qu'il n'existe aucune obstruction et que les mouvements sont libres.

Solution : consultez le chapitre « Instructions de remplacement des joints d'arbre » du présent guide.

3. Si vous avez une minuterie, assurez-vous qu'elle fonctionne correctement. Contournez-la, au besoin.

##### **G2. LE MOTEUR S'ÉTEINT ; À VÉRIFIER :**

1. Basse tension au moteur ou chute de courant (souvent causées par un câblage trop petit ou l'utilisation d'une rallonge).

Solution : contactez un professionnel qualifié ; il vérifiera que la jauge de câblage est assez lourde.

**NOTE : le moteur de votre pompe est muni d'un « protecteur automatique contre les surcharges thermiques ». Le moteur s'éteindra automatiquement si l'alimentation chute avant que les dommages causés par la chaleur ne s'accumulent et ne brûlent les serpentins. Le « protecteur contre les surcharges thermiques » fera en sorte que le moteur repartira automatiquement lorsqu'il sera refroidi. Le moteur continuera à se mettre hors tension et sous tension tant que le problème subsistera. Assurez-vous de corriger ce qui cause la surchauffe.**

#### **G5. LOW FLOW – GENERALLY, CHECK FOR:**

1. Clogged or restricted strainer or suction line.

Solution: Contact a qualified repair professional.

2. Undersized pool piping.

Solution: Correct piping size.

3. Plugged or restricted discharge line of filter, valve partially closed (high gauge reading).

Solution: Sand filters – backwash as per manufacturer's instructions; D.E. filters – backwash as per manufacturer's instructions; Cartridge filters – clean or replace cartridge.

4. Air leak in suction (bubbles issuing from return fittings).

Solution: Re-tighten suction and discharge connections using Teflon tape. Inspect other plumbing connections and tighten as required.

5. Plugged, restricted, or damaged impeller.

Solution: Replace including new seal assembly.

#### **G6. NOISY PUMP – CHECK FOR:**

1. Air leak in suction piping, cavitations caused by restricted or undersized suction line or leak at any joint, low water level in pool, and unrestricted discharge return lines.

Solution: Correct suction condition or throttle return lines, if practical. Holding hand over return fitting will sometimes prove this point or putting in a smaller eyeball fitting.

2. Vibration due to improper mounting, etc.

Solution: Mount the pump on a level surface and secure the pump to the equipment pad.

3. Foreign matter in pump housing. Loose stones/debris hitting impeller could be cause.

Solution: Clean the pump housing.

4. Motor bearings noisy from normal wear, rust, overheating, or concentration of chemicals causing seal damage which will allow chlorinated water to seep into bearings wiping out the grease causing bearing to whine.

Solution: All seal leaks should be replaced at once.

#### **G3. LE MOTEUR VROMBIT, MAIS NE DÉMARRE PAS ; À VÉRIFIER :**

1. Des débris sont coincés dans l'impulseur.

Solution : demandez à un professionnel de la réparation qualifié d'ouvrir la pompe et de retirer les débris.

#### **G4. LA POMPE NE S'AMORCE PAS ; À VÉRIFIER :**

1. Videz le boîtier de la pompe et de la crépine

Solution : Assurez-vous que le boîtier de la pompe ou de la crépine est rempli d'eau et que le joint torique du couvercle est propre. Vérifiez que le joint torique est bien posé dans le sillon à joint torique du couvercle. Assurez-vous que le joint torique est bien lubrifié et que le couvercle de la crépine est fermement verrouillé, dans sa position. Du lubrifiant aidera à créer un sceau plus hermétique.

2. Les raccords sont lâches, côté aspiration.

Solution : resserrez les raccords de conduites

**NOTE : toute pompe autoamorçante ne s'amorcera pas en cas de fuites d'air dans l'aspiration. Les fuites entraîneront la formation de bulles émanant des buses de refoulement sur les parois de la piscine.**

3. Joint torique qui fuit ou étouffoirs sur les soupapes.

Solution : resserrez, réparez ou remplacez les soupapes.

4. Le panier de la crépine ou de l'écumoire est rempli de débris.

Solution : remplacez le boîtier de la crépine ou le couvercle de l'écumoire, nettoyez le panier et remplissez d'eau le boîtier de la crépine. Resserrez le couvercle.

5. Le côté aspiration est obstrué.

Solution : contactez un professionnel de la réparation qualifié.

Bloquez pour déterminer si la pompe créera un vide. Vous devriez avoir un vide de 5 ou 6 po au couvercle de la crépine (seul un marchand de piscines pourra le confirmer à l'aide d'un manomètre à vide). Vous pouvez peut-être vérifier en retirant le panier de l'écumoire et en tenant votre main au port du fond, l'écumoire pleine et la pompe en fonction. Si aucune aspiration n'est ressentie, vérifiez la présence d'un blocage.

a. Si la pompe crée un vide, vérifiez que le tuyau d'aspiration n'est pas bloqué ou le panier de la crépine n'est pas sale. Une fuite d'air dans les tuyaux d'aspiration pourrait en être la cause.

b. Si la pompe ne crée pas de vide et qu'elle a assez d'eau pour s'amorcer :

i. Revérifiez le couvercle du boîtier de la crépine et tous les raccords filetés pour détecter les pertes d'aspiration. Assurez-vous que tous les colliers de serrage du système sont bien serrés.

ii. Vérifiez la tension et assurez-vous que le moteur tourne à plein régime.

iii. Ouvrez le boîtier du couvercle et vérifiez qu'il n'y a pas d'amas ou d'obstruction dans l'aspiration. Vérifiez la présence de débris dans l'impulseur.

iv. Retirez et remplacez les joints d'arbre uniquement en présence de fuite.

6 ☐ Assurez-vous qu'il n'y a aucune obstruction dans les clapets d'aspiration et de refoulement et que le niveau d'eau de la piscine se situe au-dessus des ouvertures d'aspiration.

#### **G5. DÉBIT LENT – EN GÉNÉRAL, VÉRIFIEZ :**

1. Crépine ou tuyau d'aspiration bloqué ou obstrué.

Solution : contactez un professionnel de la réparation qualifié.

2. Les tuyaux de la piscine sont trop petits.

Solution : rectifiez la grandeur des tuyaux.

3. La conduite de refoulement du filtre est bouchée ou limitée et la soupape est partiellement fermée (lecture élevée de la jauge).

Solution : filtres à sable – effectuez un backwash en suivant les instructions du fabricant ; filtres à diatomée – effectuez un backwash en suivant les instructions du fabricant ; filtres à cartouche – nettoyez ou remplacez la cartouche.

4. Fuite d'air dans l'aspiration (des bulles émanent des buses de refoulement).

Solution : resserrez les raccords d'aspiration et de refoulement avec du ruban téflon. Inspectez les autres raccords de plomberie et les resserrer au besoin.

5. L'impulseur est bloqué, limité ou endommagé.

Solution : remplacez, y compris un nouvel ensemble d'étanchéité

#### **G6. LA POMPE EST BRUYANTE ; À VÉRIFIER :**

1. Présence de fuite d'air dans le tuyau d'aspiration ou les cavitations, causée par un tuyau d'aspiration trop petit ou limité ou par une fuite à un joint, un niveau d'eau trop bas dans la piscine et des tuyaux de refoulement non restreint.

Solution : corrigez les conditions d'aspiration ou l'engorgement dans les tuyaux de refoulement, si possible. Tenir la main au-dessus de la buse de refoulement ou l'insertion d'une buse d'air plus petite pourront quelquefois confirmer ce point.

2. Une vibration est causée par un montage incorrect, etc.

Solution : montez la pompe sur une surface à niveau et fixez-la à la plaquette.

3. Présence d'un corps étranger dans le boîtier de la pompe. Il pourrait s'agir de pierres lâches ou des débris se cognant dans l'impulseur.

Solution : nettoyez le boîtier de la pompe.

4. Les roulements de moteur émettent des bruits, à la suite d'une usure normale, de la rouille, de surchauffe ou d'une concentration de produits chimiques et provoquent des dommages aux joints, dommages qui permettent l'infiltration d'eau chlorée dans les roulements de moteur, le retrait de la graisse, causant des bruits dans les roulements.

Solution : tous les joints devraient être remplacés en même temps.

## H) TECHNICAL DATA

Pump performance table

Model Modèle	HP	Volt / Hz	Amps	Q (GPM)	H (m)
2P1815	1.5HP SPL	115V/60Hz	9.5	83	11.5
2P2415	1.5HP	115/230V/60Hz	15	97	20

## H) DONNÉES TECHNIQUES

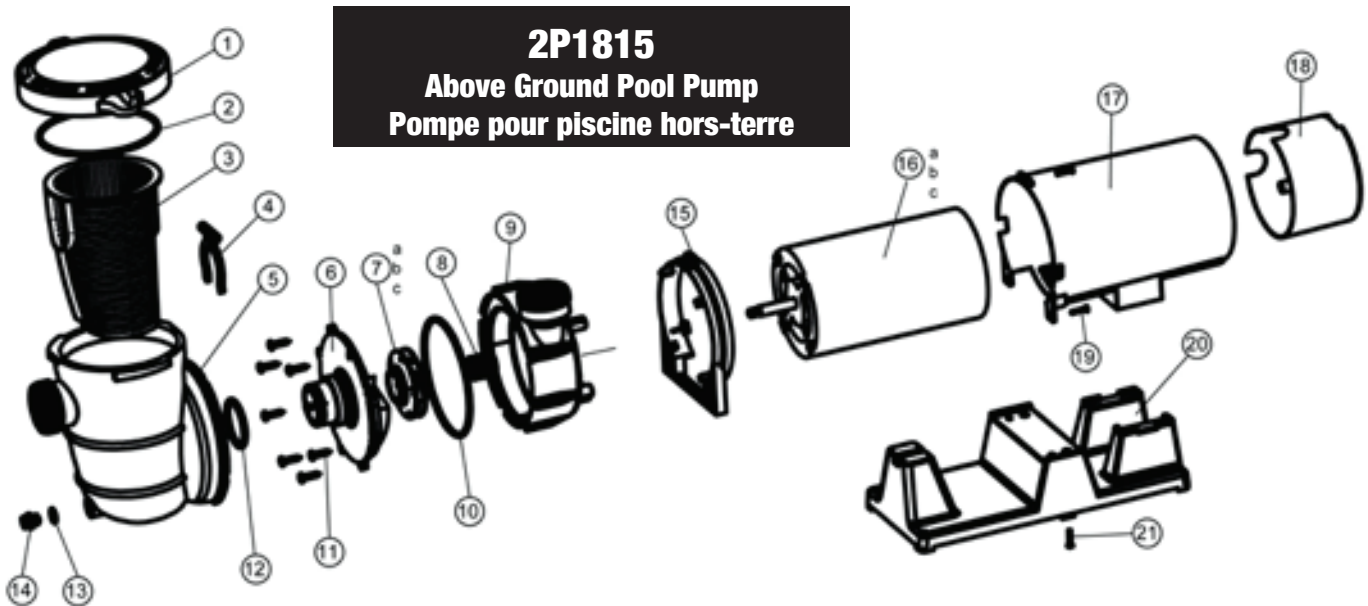
Tableau de performance des pompes

## I) PUMP STRUCTURE & PARTS

PUMP MODEL:2P1815

## I) STRUCTURE ET PIÈCES DES POMPES

MODÈLE DE POMPE : 2P1815



Ref. No. No. de réf.	Part No. No. de pièces	Description	Description	QTY QTÉ
1	647252772000	Cover	Couvercle	1
2	65431042080	O-ring	Joint torique	1
3	647252704	Basket	Panier	1
4	647252705	Clip	Clip	1
5	647252703080	Strainer housing	Boîtier de la crépine	1
6	647252702	Pump cover	Couvercle de pompe	1
7a	647252771	Impeller	Impulseur	1
8	65028003000	Seal assembly	Ensemble d'étanchéité	1
9	647252701	Pump housing	Boîtier de la pompe	1
10	65431040080	O-ring	Joint torique	1
11	65212016000	Screw ST5.5X25	Vis ST5.5X25	8
12	65431029080	O-RING	JOINT TORIQUE	1
13	65432002080	gasket	Joint d'étanchéité	1
14	88601007	Drain plug	Bouchon de vidange	1
15	647273201	Motor mounting plate	Plaque de fixation du moteur	1
16c	65023021000/ ~D	0.75HP SPL motor	1.5HP moteur SPL	1
17	647273202	Motor Housing	Caisson moteur	1
18	647273203	Motor End Cover	Disque d'obturation du moteur	1
19	65212006000	Screw ST4.2X12	Vis ST4.2X12	3
20	647273204	Elevated Mounting Base	Socle élevé de fixation	1
21	65212032000	Screw ST5.5X18	Vis ST5.5X18	2

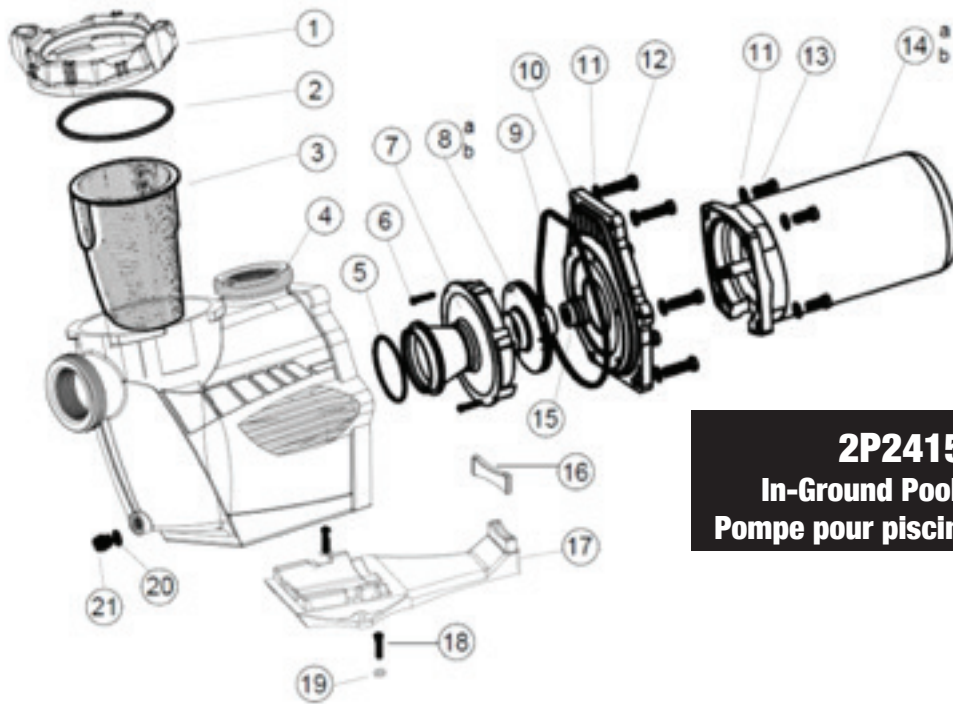


## I) PUMP STRUCTURE & PARTS

PUMP MODEL:2P2415

## J) STRUCTURE ET PIÈCES DES POMPES

MODÈLE DE POMPE : 2P2415



**2P2415**  
In-Ground Pool Pump  
Pompe pour piscine creusée

Ref. No. No. de réf.	Part No. No. de pièces	Description	Description	QTY QTÉ
1	6489116072	Cover	Couvercle	1
2	65431042080	O-ring	Joint torique	1
3	647252704	Basket	Panier	1
4	648911601080	Pump housing	Boîtier de pompe	1
5	65431032080	O-ring	Joint torique	1
6	65212025000	Screw ST4.2X38	Vis ST4.2X38	2
7	647254703	Diffuser	Diffuseur	1
8b	647254871	Impeller	Impulseur	1
9	65431074080	O-ring	Joint torique	1
10	648911602080	Pump cover	Couvercle de pompe	1
11	65244015000	Gasket M10	Joint d'étanchéité M10	10
12	65225003000	Screw 3/8-16*1 1/2 UNC	Vis 3/8-16*1 1/2 UNC	6
13	65028014000	Screw M10X25	Ensemble d'étanchéité	1
14	647254705	1.0HP motor for P2410	Pied d'appui	1
15	65028014000	1.5HP motor for P2415	Pied de fixation	1
16	65224003000	Seal assembly	Vis M6X20	2
17	65244016000	Supporting foot	Joint d'étanchéité M6	6/4
18	65231002000	Mounting foot	Écrou M6	2
19	65232001000	Screw ST6.3X32	Écrou 3/8-16	6
20	65432002080	Gasket M6.6	Joint d'étanchéité	1
21	88601007	Drain plug	Bouchon de vidange	1
22	65221008000	Gasket M10	Vis M10X25	4



### **WARRANTY**

This product has gone through various quality and safety tests carried out by the technical department of the factory.

#### **WARRANTY INFORMATION:**

1. The warranty period is 12 months from the date of purchase and established under the terms of the Consumer Code and the legal guarantee against hidden defects and vices.
2. The warranty is void if the product is handled or repaired by foreign non qualified person in unauthorized repair services.
3. Broken parts are not covered by the warranty.
4. The warranty only covers factory defects, it does not cover damage caused by misuse of the article.
5. Any claim made or repair made during the warranty period will be subject to mandatory presentation of the invoice.

### **GARANTIE**

Ce produit a fait l'objet de différents essais de qualité et de sécurité effectués par le département technique de l'usine.

#### **INFORMATION DE LA GARANTIE :**

1. La période de garantie est de 12 mois à partir de la date d'achat et établie selon les termes du code de la consommation, ainsi que la garantie légale des défauts et vices cachés.
2. La garantie sera annulée si le produit est manipulé ou a été réparé par des personnes non qualifiées étrangères aux services de réparations agréés.
3. Les pièces cassées ne sont pas couvertes par la garantie.
4. La garantie couvre seulement des défauts d'usine, elle ne couvre pas les dommages provoqués par une mauvaise utilisation de l'article.
5. Toute réclamation introduite ou réparation effectuée pendant la période de garantie sera soumise à la présentation obligatoire de la facture d'achat.

**REGISTER YOUR PRODUCT ONLINE  
TO ACTIVATE THE WARRANTY:  
ENREGISTREZ VOTRE PRODUIT EN LIGNE  
POUR ACTIVER LA GARANTIE:**

**[www.champlainplastics.com/FMS/Pump-Warr.pdf](http://www.champlainplastics.com/FMS/Pump-Warr.pdf)**

Made in China for / Fabriqué en Chine pour:  
Champlain Plastics Inc.  
87 Pillsbury Road, Rouses Point, NY 12979  
**[www.champlainplastics.com](http://www.champlainplastics.com)**